

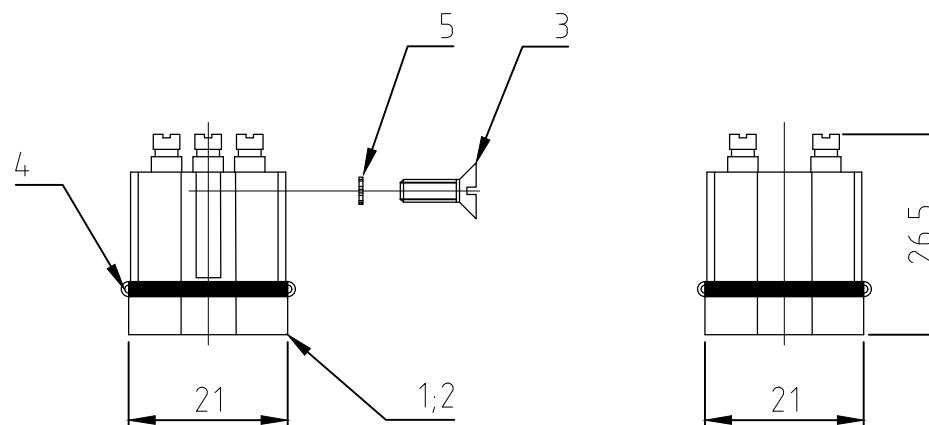
THIS DRAWING IS UNPUBLISHED.
VERTRAULICHE UNVERÖFFENTLICHTE ZEICHNUNG

RELEASED FOR PUBLICATION
FREI FUER VERÖFFENTLICHUNG
ALL RIGHTS RESERVED.
ALLE RECHTE VORBEHALTEN

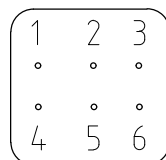
MATED WITH:
PASSEND ZU:
BG1

REVISIONS
ÄNDERUNGEN

P	LTR	DESCRIPTION BESCHREIBUNG	DATE	DWN	APVD
	A7	REVISED PER ECR-17-014011	24JAN2018	NG	MKO



Kontaktanordnung
Contact arrangement



Notes,

- 1 Material: insert, PC
Neoprene
- 2 Packaging quantity
10 pieces
- 3 special Packacking

OBSOLETE		OBSOLETE		DESCRIPTION / BENENNUNG	MATERIAL	COLOR / FARBE	ITEM NO. POS.	REMARKS / BEMERKUNGEN
1	1	1	1	Serrated lock washer	steel	zinc plated	5	
1	1	1	1	seal	Neoprene	black	4	
1	1	1	1	sheet metal screw	Stahl/stee	zinc plated	3	B2.9x9.5
1	-	1	-	pin insert STA.6		light beige	2	
-	1	-	1	pin insert screw STA.6		light beige	1	
3-2	0-1	3-1	1-1					
STA.6.Sti.L.Au	STA.6.Sti.S.KM	STA.6.Sti.L	STA.6.Sti.S	ORDERING TEXT / BESTELLTEXT		THIS DRAWING IS A CONTROLLED DOCUMENT. DIESE ZEICHNUNG IST EIN KONTROLLIERTES DOKUMENT. DIMENSIONS: MASSE/NEIHTEN: mm TOLERANCES UNLESS OTHERWISE SPECIFIED: ALLGEMEINTOLERANZEN 0 PLC ± - ISO 8015 1 PLC ± - ISO 2768 - mH - E 2 PLC ± - n. DIN 16901 - 14.0 3 PLC ± - 4 PLC ± - ANGLES / WINKEL ± - MATERIAL FINISH/OBERFLAECHE/FARBE		
				DWN SCHNEIDER 26.03.2001 CHK SCHWEIGER 26.03.2001 APVD - PRODUCT SPEC VERARBEITUNGSSPEZ.		STE TE Connectivity PIN-INSERT STA.6.STI.S/L		
				WEIGHT GEWICHT CUSTOMER DRAWING/KUNDENZEICHNUNG		SIZE A3 CAGE CODE 00779 DRAWING NO ZEICHNUNGS-NR. C-1103501	RESTRICTED TO NUR FUER - SCALE MASSTAB 1:1 SHEET BLATT 1 OF VON 1 REV A7	